

SHELLY PRO EM-50 SINGLE-PHASE ENERGY METER

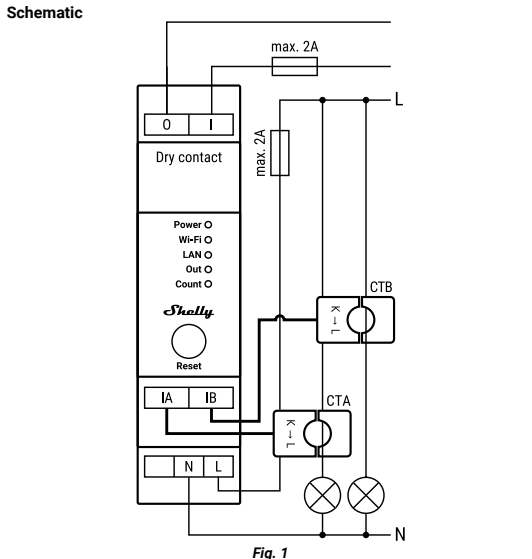
Read before use
This document contains important technical and safety information about the device, its safe use and installation.

CAUTION! Before beginning the installation, please read carefully and entirely this guide and any other documents accompanying the device. Failure to follow the installation procedures could lead to malfunction, danger to your health and life, violation of law or refusal of legal and/or commercial guarantee (if any). Shelly Europe Ltd is not responsible for any loss or damage in case of incorrect installation or improper operation of this device due to failure of following the user and safety instructions in this guide.

Product Introduction
 Shelly® is a line of innovative microprocessor-managed devices, which allow remote control of electric circuits through a mobile phone, tablet, PC, or home automation system. Shelly® devices can work standalone in a local Wi-Fi network or they can also be operated through cloud home automation services. Shelly Cloud is a service that can be accessed using either an Android or iOS mobile application or with any internet browser at <https://control.shelly.cloud/>. Shelly® devices can be accessed, controlled, and monitored remotely from any place where the user has internet connectivity, as long as the devices are connected to a Wi-Fi router and the Internet. Shelly® devices have an Embedded Web Interface accessible at <http://192.168.33.1> when connected directly to the device access point, or at the device IP address on the local Wi-Fi network. The embedded Web Interface can be used to monitor and control the device, as well as adjust its settings. Shelly® devices can communicate directly with other Wi-Fi devices through HTTP protocol. An API is provided by Shelly Europe Ltd. For more information, please visit: <https://shelly-api-docs.shelly.cloud/#shelly-family-overview>.

Shelly® devices are delivered with factory-installed firmware. If firmware updates are necessary to keep the devices in conformity, including security updates, Shelly Europe Ltd will provide the updates free of charge through the device Embedded Web Interface or the Shelly mobile application, where the information about the current firmware version is available. The choice to install or not the device firmware updates is the user's sole responsibility. Shelly Europe Ltd shall not be liable for any lack of conformity of the device caused by failure of the user to install the provided updates in a timely manner.

Shelly® Pro Series
 Shelly® Pro series is a line of devices suitable for homes, offices, retail stores, manufacturing facilities, and other buildings. Shelly® Pro devices are DIN mountable inside the breaker box, and highly suitable for new building construction. All Shelly® Pro devices can be controlled and monitored through Wi-Fi and LAN connections. Bluetooth connection can be used for the inclusion process. Shelly Pro EM-50 (The Device) is a DIN rail mountable single-phase, dual-channel energy meter with a dry contacts relay for contactor control. The Device reports accumulated energy as well as voltage, current, and power factor data in real time. It stores data in non-volatile memory for later retrieval at least 60 days of 1 min data resolution.



Legend
Device terminals:
 • O: Relay output
 • I: Relay input
 • IA: Current transformer A (CTA) input
 • IB: Current transformer B (CTB) input
 • N: Neutral terminal
 • L: Live (100-260 VAC) terminal
Cables:
 • N: Neutral cable
 • L: Live (100-260 VAC) cable

Installation Instructions
CAUTION! Danger of electrocution. Mounting/installation of the Device to the power grid has to be performed with caution, by a qualified electrician.
CAUTION! Danger of electrocution. Every change in the connections has to be done after ensuring there is no voltage present at the Device terminals.
CAUTION! Use the Device only with a power grid and appliances that comply with all applicable regulations. A short circuit in the power grid or any appliance connected to the Device may damage it.
CAUTION! Do not connect the Device to appliances exceeding the given max load!
CAUTION! Connect the Device only in the way shown in these instructions. Any other method could cause damage and/or injury.
CAUTION! Do not install the Device where it can get wet.
CAUTION! Plug in or unplug the LAN cable only when the Device is powered off! The LAN cable must not be metallic in the parts touched by the user to plug it in or unplug it.
RECOMMENDATION: Connect the Device using solid single-core cables or stranded cables with ferrules. The cables should have insulation with increased heat resistance, not less than PVC T105°C (221°F).
CAUTION! The Device and the load current circuit has to be secured by a cable protection switch in accordance with EN60898-1 (tripping characteristic B or C, max. 2 A rated current, min. 6 kA interrupting rating, energy limiting class 3). Before starting the mounting/installation of the Device, check that the breakers are turned off and there is no voltage on their terminals. This can be done with a phase tester or multimeter. When you are sure that there is no voltage, you can proceed to connecting the cables.
 Following the diagram in Fig. 1 install the current transformer CTA around the cable of a load circuit and CTB around the cable of another load circuit. Mount the Device onto the DIN rail. Plug the cables of the CTA and CTB into the Device IA and IB input connectors respectively.

Connect the Live cable to circuit breaker to the L terminal. Connect the Neutral cable to the N terminal.
 Make sure you have made all the connections correctly and then turn on the circuit breakers.

Initial Inclusion
 If you choose to use the Device with the Shelly Smart Control mobile application and cloud service, instructions on how to connect the Device to the Cloud and control it through the Shelly Smart Control app can be found in the mobile application guide.
 The Shelly mobile application and Shelly Cloud service are not conditions for the Device to function properly. This Device can be used standalone or with various other home automation platforms and protocols.
CAUTION! Do not allow children to play with the buttons/switches connected to the Device. Keep the devices for remote control of Shelly (mobile phones, tablets, PCs) away from children.

LED indication
 • Power: Red light if power supply is connected.
 • Wi-Fi (varies):
 - Blue light if in AP mode
 - Red light if in STA mode, and not connected to a Wi-Fi network
 - Yellow light if in STA mode, and connected to a Wi-Fi network. Not connected to Shelly Cloud or Shelly Cloud disabled
 - Green light if in STA mode, and connected to a Wi-Fi network and the Shelly Cloud
 - The LED will be flashing Red/Blue if OTA update is in progress
 • LAN: Green light if LAN is connected.
 • Out: Red light if the relay is closed.
 • Count: Red light will be flashing when the Device is measuring energy according to settings with frequency dependent to the energy flowing through the measured circuit.

User button
 • Press and hold for 5 sec to activate Device AP
 • Press and hold for 10 sec to factory reset

Specification
 • Dimensions (HxWxD): 94 x 19 x 69 mm / 3.70 x 0.75 x 2.71 in
 • Mounting: DIN rail
 • Ambient temperature: from -20 °C to 40 °C / from -5 °F to 105 °F
 • Humidity 30 % to 70 % RH
 • Max. altitude 2000 m / 6562 ft
 • Power supply: 100 - 260 VAC, 50/60Hz
 • Electrical consumption: < 3 W
 • Max. switching voltage: 260 VAC
 • Max. switching current: 2 A
 • Internal temperature sensor: Yes
 • Voltmeters (RMS for each phase): 100 - 260 V
 • Voltmeters accuracy: ±1 %
 • Ammeters (RMS via CT): 0 - 50 A
 • Ammeters accuracy:
 - ±1 % (5 - 50 A)
 - ±2 % (1 - 5 A)
 • Power and energy meters:
 - Active and apparent power
 - Active and apparent energy
 - Power factor
 • Measurement data storage: At least 60 days of 1 min data resolution
 • Data export:
 - CSV for PQ recorded values
 - JSON format export through RPC
 • External protection: max. 2 A, tripping characteristic B or C, 6 kA interrupting rating, energy limiting class 3
 • RF band: 2400 - 2495 MHz
 • Max. RF power: < 20 dBm
 • Wi-Fi protocol: 802.11 b/g/n
 • Wi-Fi operational range (depending on local conditions):
 - up to 50 m / 160 ft outdoors
 - up to 30 m / 100 ft indoors
 • Bluetooth protocol: 4.2
 • Bluetooth operational range (depending on local conditions):
 - up to 30 m / 100 ft outdoors
 - up to 10 m / 33 ft indoors
 • LAN/Ethernet (RJ45): Yes
 • CPU: ESP32
 • Flash: 16 MB
 • Schedules: 20
 • Webhooks (URL actions): 20 with 5 URLs per hook
 • Scripting: Yes
 • MQTT: Yes

Declaration of conformity
 Hereby, Shelly Europe Ltd. (former Allterco Robotics EOOD) declares that the radio equipment type Shelly Pro EM-50 is in compliance with Directive 2014/53/EU, 2014/35/EU, 2014/30/EU, 2011/65/EU. The full text of the EU declaration of conformity is available at the following internet address:
https://shelly.link/ProEM-50_DoC

Manufacturer: Shelly Europe Ltd.
Address: 103 Cherni vrah Blvd., 1407 Sofia, Bulgaria
Tel.: +359 2 988 7435
E-mail: support@shelly.cloud
Offizielle Website: <https://www.shelly.com>
 Changes in the contact information data are published by the Manufacturer on the official website.
 All rights to the trademark Shelly® and other intellectual rights associated with this Device belong to Shelly Europe Ltd.

SHELLY PRO EM-50 EINPHASEN-ENERGIEZÄHLER

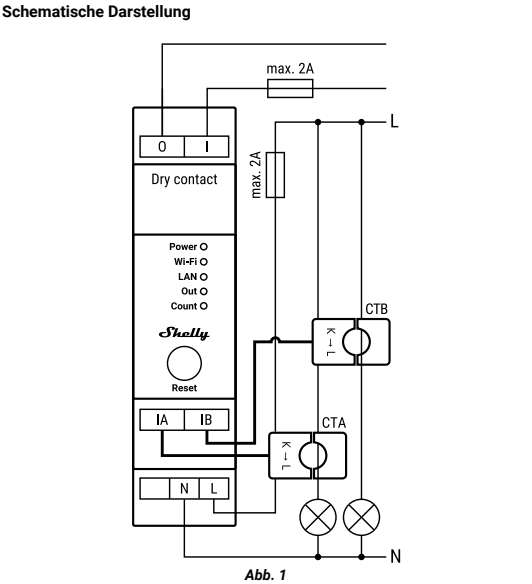
Bitte vor Gebrauch durchlesen
Dieses Dokument enthält wichtige technische und sicherheitstechnische Informationen über das Gerät und seine sichere Verwendung und Installation.

ACHTUNG! Bevor Sie mit der Installation beginnen, lesen Sie bitte die Begleitdokumentation sorgfältig und vollständig durch. Die Nichtbeachtung der empfohlenen Verfahren kann zu Fehlfunktionen, Lebensgefahr oder Gesetzesverstößen führen. Shelly Europe Ltd haftet nicht für Verluste oder Schäden im Falle einer falschen Installation oder Bedienung dieses Geräts.

Produktvorstellung
 Shelly® ist eine Produktserie innovativer, mikroprozessorgesteuerter Geräte, welche die Fernsteuerung von Elektrogeräten über ein Mobiltelefon, ein Tablet, einen PC oder ein Hausautomatisierungssystem ermöglichen. Shelly® Geräte können eigenständig in einem lokalen WLAN-Netzwerk arbeiten oder sie können auch über Cloud-Dienste für die Hausautomatisierung betrieben werden. Shelly Cloud ist ein solcher Dienst, auf den entweder über eine Android- oder iOS-Applikation oder über einen beliebigen Internetbrowser unter <https://control.shelly.cloud/> zugegriffen werden kann. Shelly® Geräte können von jedem Ort aus, an dem der Benutzer eine Internetverbindung hat, angesprochen, gesteuert und überwacht werden, solange die Geräte mit einem WLAN-Router und dem Internet verbunden sind. Shelly® Geräte verfügen über eine integrierte Web-Schnittstelle, die unter <http://192.168.33.1> im WLAN-Netzwerk zugänglich ist, das vom Gerät im Access Point-Modus erstellt wird, oder unter der IP-Adresse des Gerätes im WLAN-Netzwerk, mit dem es verbunden ist. Die integrierte Web-Schnittstelle kann zur Überwachung und Steuerung des Gerätes sowie zur Anpassung dessen Einstellungen verwendet werden.
 Shelly® Geräte können direkt mit anderen WLAN-Geräten über das HTTP-Protokoll kommunizieren. Eine API wird von Shelly Europe Ltd bereitgestellt. Für weitere Informationen besuchen Sie bitte:
<https://shelly-api-docs.shelly.cloud/#shelly-family-overview>.

Shelly® Geräte werden mit werkseitig installierter Firmware ausgeliefert. Um die Geräte konform zu halten, stellt Shelly Europe Ltd die notwendigen Firmware-Updates, einschließlich der Sicherheitsupdates, kostenlos über die im Gerät eingebaute Web-Schnittstelle sowie über die Shelly-App zur Verfügung. Die Entscheidung, die Firmware-Updates des Geräts zu installieren oder nicht, obliegt der alleinigen Verantwortung des Benutzers. Shelly Europe Ltd haftet nicht für Konformitätsmängel des Geräts, die darauf zurückzuführen sind, dass der Benutzer die bereitgestellten Updates nicht rechtzeitig installiert hat.

Shelly® Pro-Serie
 Die Shelly® Pro-Serie ist eine Produktserie, die für Wohnungen, Büros, Einzelhandelsgeschäfte, Produktionsstätten und andere Gebäude geeignet ist. Sie sind auf der DIN-Schiene im Stromkasten montierbar und sehr gut für den Neubau geeignet. Alle Shelly® Pro-Geräte können sowohl über eine WLAN- als auch über eine LAN-Verbindung gesteuert und überwacht werden. Bluetooth kann zusätzlich für die Einbindung genutzt werden.
 Shelly Pro EM-50 (das Gerät) ist ein auf einer DIN-Schiene montierbarer einphasiger Zweikanal-Energiezähler mit einem potentialfreien Kontaktrelais zur Schutzsteuerung. Das Gerät meldet die akkumulierte Energie sowie Spannungs-, Strom- und Leistungsfaktordaten in Echtzeit. Es speichert die Daten in einem nichtflüchtigen Speicher für den späteren Abruf mit einer Datenauflösung von mindestens 60 Tagen und 1 Minute.



Legende
Geräteanschlüsse:
 • O: Relaisausgang
 • I: Relaiseingang
 • IA: Stromwandler A (CTA) Eingang
 • IB: Stromwandler A (CTB) Eingang
 • N: Klemme für Neutralleiter
 • L: Klemme für Phase (100-260 VAC)
Kabel:
 • N: Neutralleiterkabel
 • L: Stromführendes Kabel (100-260 VAC)

Installationsanleitung
VORSICHT! Gefahr eines Stromschlages. Die Montage/Installation des Geräts an das Stromnetz muss von einem qualifizierten Elektriker mit Vorsicht durchgeführt werden!
VORSICHT! Es besteht Stromschlaggefahr. Bei jeder Änderung der Anschlüsse muss sichergestellt werden, dass an den Klemmen des Geräts keine Spannung anliegt!
VORSICHT! Verwenden Sie das Gerät nur mit einem Stromnetz und Geräten, die allen geltenden Vorschriften entsprechen. Ein Kurzschluss im Stromnetz oder in einem an das Gerät angeschlossenen Gerätes kann dieses beschädigen!
VORSICHT! Schließen Sie das Gerät nicht an Geräte an, die die angegebene Höchstlast überschreiten!
VORSICHT! Schließen Sie das Gerät nur auf die in dieser Anleitung beschriebene Weise an. Jede andere Methode kann zu Schäden und/oder Verletzungen führen!
VORSICHT! Installieren Sie das Gerät nicht an einem Ort, an dem es nass werden kann!
VORSICHT! Das LAN-Kabel nur bei ausgeschaltetem Gerät ein- oder ausstecken! Das LAN-Kabel darf an den Stellen, an denen es beim Ein- oder Ausstecken berührt wird, nicht metallisch sein!
EMPFEHLUNG: Schließen Sie das Gerät mit massiven einadrigen Kabeln oder Litzenkabeln mit Aderendhülsen an. Die Kabel sollten eine Isolierung mit erhöhter Wärmebeständigkeit haben, mindestens PVC T105°C (221°F).
ACHTUNG! Das Gerät und der Laststromkreis muss durch einen Leitungsschutzschalter nach EN60898-1 abgesichert sein (Auslösecharakteristik B oder C, max. 2 A Nennstrom, min. 6 kA Ausschaltvermögen, Energiebegrenzungsklasse 3).

Bevor Sie mit der Installation/Montage des Geräts beginnen, prüfen Sie, ob die Leitungsschutzschalter (Sicherungen) ausgeschaltet sind und keine Spannung an den Klemmen anliegt. Dies kann mit einem Phasenprüfer oder Multimeter erfolgen. Wenn Sie sicher sind, dass keine Spannung anliegt, können Sie mit dem Anschluss der Kabel fortfahren!
 Gemäß dem Diagramm in Abb. 1 installieren Sie den Stromwandler CTA um das Kabel eines Lastkreises und CTB um das Kabel eines anderen Lastkreises. Montieren Sie das Gerät auf der DIN-Schiene.
 Stecken Sie die Kabel von CTA und CTB in die Eingangsanschlüsse des Geräts IA bzw. IB.
 Verbinden Sie das stromführende Kabel über einen Schutzschalter mit der L-Klemme. Schließen Sie das Neutralleiterkabel an die N-Klemme an.
 Stellen Sie sicher, dass Sie alle Verbindungen korrekt hergestellt haben, und schalten Sie dann die Leitungsschutzschalter ein.

Erstmalige Einbindung
 Wenn Sie das Gerät mit der Shelly Smart Control App und unserem Cloud-Dienst nutzen und steuern möchten, finden Sie Anweisungen dazu in der Anleitung zur Mobilanwendung.
 Die Shelly App und der Shelly Cloud Service sind keine Voraussetzung für die ordnungsgemäße Funktion des Geräts! Dieses Gerät kann eigenständig mit verschiedenen anderen Hausautomatisierungsplattformen und -protokollen verwendet werden.
VORSICHT! Erlauben Sie Kindern nicht, mit den an das Gerät angeschlossenen Tasten/Schaltern zu spielen. Halten Sie die Geräte zur Fernsteuerung des Shelly (z.B.: Mobiltelefone, Tablets, PCs) von Kindern fern.

LED-Anzeige
 • Power: Rotes Licht, wenn die Stromversorgung angeschlossen ist.
 • Wi-Fi (variiert):
 - Blaues Licht wenn in AP Modus
 - Rotes Licht wenn in STA Modus, aber nicht mit dem WLAN verbunden
 - Gelbes Licht wenn in STA mode, Verbunden mit WLAN-Netzwerk. Nicht verbunden mit der Shelly Cloud oder Shelly Cloud deaktiviert
 - Grünes Licht wenn in STA mode, Verbunden mit WLAN-Netzwerk und der Shelly Cloud
 - Rot/Blau blinkendes Licht wenn OTA-Update läuft
 • LAN: Grünes Licht, wenn das LAN verbunden ist.
 • Out: Rotes Licht, wenn das Relais geschlossen ist.
 • Count: Das rote Licht blinkt, wenn das Gerät die Energie entsprechend den Einstellungen misst, wobei die Häufigkeit von der Energie abhängt, die durch den gemessenen Stromkreis fließt.

Benutzer taste
 • 5 Sekunden lang gedrückt halten, um den AP zu aktivieren
 • 10 Sekunden lang gedrückt halten, um auf Werkseinstellungen zurückzusetzen

Spezifikation
 • Abmessungen (HxBxT): 94 x 19 x 69 mm / 3.70 x 0.75 x 2.71 in
 • Montage: DIN-Schiene
 • Umgebungstemperatur: -20 °C bis 40 °C / -5 °F bis 105 °F
 • Luftfeuchtigkeit: 30 % bis 70 % RH
 • Max. Höhe ü.M.: 2000m / 6562 ft
 • Spannungsversorgung: 100 - 260 VAC, 50/60Hz
 • Elektrischer Verbrauch: < 3 W
 • Maximale Schaltspannung: 260 VAC
 • Maximaler Schaltstrom: 2 A
 • Interner Temperatursensor: Ja
 • Voltmeter (RMS für jede Phase): 100 - 260 V
 • Voltmeter Genauigkeit: ±1 %
 • Strommessgeräte (RMS über Stromwandler): 0 - 50 A
 • Genauigkeit des Amperemeters:
 - ±1 % (5 - 50 A)
 - ±2 % (1 - 5 A)
 • Leistungs- und Energiezähler:
 - Wirk- und Scheinleistung
 - Wirk- und Scheinenergie
 - Leistungsfaktor
 • Speicherung der Messdaten: Mindestens 60 Tage mit einer Datenauflösung von 1 Minute
 • Datenexport:
 - CSV für aufgezeichnete PQ-Werte
 - Export im JSON-Format über RPC
 • Externer Schutz: max. 2 A, Auslösecharakteristik B oder C, 6 kA Abschaltleistung, Energiebegrenzungsklasse 3
 • Frequenzband: 2400 - 2495 MHz
 • Max. Sendeleistung in Frequenzband: <20 dBm
 • WLAN-Protokoll: 802.11 b/g/n
 • WLAN-Reichweite (abhängig von den örtlichen Gegebenheiten):
 - bis zu 50 m / 160 ft im Freien
 - bis zu 30 m / 100 ft in Innenräumen
 • Bluetooth-Protokoll: 4.2
 • Bluetooth-Reichweite (abhängig von den örtlichen Gegebenheiten):
 - bis zu 30 m / 100 ft im Freien
 - bis zu 10 m / 33 ft in Innenräumen
 • LAN/Ethernet (RJ45): Ja
 • CPU: ESP32
 • Flash: 16 MB
 • Zeitpläne: 20
 • WebHooks (URL-Aktionen): 20 mit 5 URLs pro WebHook
 • Skripting: Ja
 • MQTT: Ja

Konformitätserklärung
 Hiermit erklärt Shelly Europe Ltd. (ehemals Allterco Robotics EOOD), dass der Funkanlagentyp Shelly Pro EM-50 der Richtlinie 2014/53/EU, 2014/35/EU, 2014/30/EU, 2011/65/EU entspricht. Den vollständigen Text der EU-Konformitätserklärung finden Sie unter folgender Internetadresse
https://shelly.link/ProEM-50_DoC
Hersteller: Shelly Europe Ltd.
Adresse: 103 Cherni vrah Blvd., 1407 Sofia, Bulgarien
Tel.: +359 2 988 7435
E-Mail: support@shelly.cloud
Offizielle Website: <https://www.shelly.com>
 Änderungen der Kontaktdaten werden vom Hersteller auf dessen offiziellen Web-site veröffentlicht
 Alle Rechte an der Marke Shelly® und anderen geistigen Eigentumsrechten im Zusammenhang mit diesem Gerät gehören Shelly Europe Ltd.

SHELLY PRO EM-50 CONTATORE DI ENERGIA MONOFASE

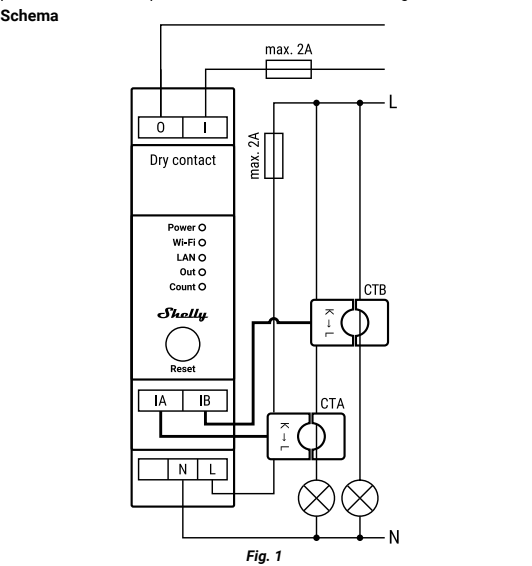
Leggere prima dell'uso
Questo documento contiene importanti informazioni tecniche e di sicurezza sul dispositivo e sul suo uso e installazione in sicurezza.

ATTENZIONE! Prima di iniziare l'installazione leggere attentamente e completamente la documentazione allegata. La mancata osservanza delle procedure consigliate potrebbe portare a malfunzionamenti, pericolo per la vita o violazione della legge. Shelly Europe Ltd non è responsabile per eventuali perdite o danni in caso di installazione o funzionamento errati di questo dispositivo.

Introduzione al prodotto
 Shelly® è una linea di dispositivi innovativi gestiti da microprocessori che permettono il controllo remoto degli elettrodomestici attraverso un telefono cellulare, un tablet, un PC o un sistema domestico. I dispositivi Shelly® sono in grado di funzionare automaticamente in una rete Wi-Fi locale o possono anche essere gestiti attraverso servizi di automazione domestica cloud. Shelly Cloud è un servizio di questo tipo a cui si può accedere utilizzando un'applicazione mobile Android o iOS o con qualsiasi browser internet su <https://control.shelly.cloud/>. I dispositivi Shelly® sono accessibili, controllati e monitorati a distanza da qualsiasi luogo in cui l'utente abbia una connettività Internet, purché i dispositivi siano collegati a un router Wi-Fi e a Internet. I dispositivi Shelly® hanno un'interfaccia web incorporata accessibile a <http://192.168.33.1> nella rete Wi-Fi, creata dal dispositivo in modalità Access Point, o all'indirizzo URL del dispositivo nella rete Wi-Fi a cui è connesso. L'interfaccia web incorporata può essere utilizzata per monitorare e controllare il dispositivo, così come per regolare le sue impostazioni.
 I dispositivi Shelly® sono in grado di comunicare direttamente con altri dispositivi Wi-Fi attraverso il protocollo HTTP. Un'API è fornita da Shelly Europe Ltd. Per maggiori informazioni, visitare:
<https://shelly-api-docs.shelly.cloud/#shelly-family-overview>.

I dispositivi Shelly® vengono consegnati con un firmware installato in fabbrica. Se sono necessari aggiornamenti del firmware per mantenere i dispositivi in conformità, compresi gli aggiornamenti di sicurezza, Shelly Europe Ltd fornirà gli aggiornamenti gratuitamente attraverso l'interfaccia web incorporata del dispositivo o l'applicazione mobile Shelly, dove sono disponibili le informazioni sulla versione corrente del firmware. La scelta di installare o meno gli aggiornamenti del firmware del dispositivo è di esclusiva responsabilità dell'utente. Shelly Europe Ltd non è responsabile per qualsiasi mancanza di conformità del dispositivo causata dalla mancata installazione degli aggiornamenti forniti dall'utente in modo tempestivo.

Shelly® Pro Series
 La serie Shelly® Pro è una linea di dispositivi adatti per abitazioni, uffici, negozi al dettaglio, impianti di produzione e altri edifici. I dispositivi Shelly® Pro sono montabili DIN all'interno della scatola dell'interruttore e sono particolarmente adatti per la costruzione di nuovi edifici. La connettività per tutti i dispositivi Shelly® Pro può avvenire tramite connessione Internet Wi-Fi o LAN e il Bluetooth può essere utilizzato per il processo di inclusione.
 Shelly Pro EM-50 (il Dispositivo) è un misuratore di energia monofase a due canali, montabile su guida DIN, dotato di un relé a contatti puliti per il controllo dei contattori. Il dispositivo riporta l'energia accumulata e i dati di tensione, corrente e fattore di potenza in tempo reale. Memorizza i dati in una memoria non volatile per un successivo recupero con una risoluzione di almeno 60 giorni di 1 minuto.



Legenda
Terminali del dispositivo:
 • O: Terminale di uscita relé
 • I: Terminale di ingresso relé
 • IA: Ingresso trasformatore di corrente A (CTA)
 • IB: Ingresso trasformatore di corrente B (CTB)
 • N: Terminale di neutro
 • L: Terminali sotto tensione (100-260 VCA)
Cavi:
 • N: Cavo neutro
 • L: Cavo sotto tensione (100-260 VCA).

Istruzioni per l'installazione
ATTENZIONE! Pericolo di folgorazione. Il montaggio/installazione del dispositivo alla rete elettrica deve essere eseguito con cautela da un elettricista qualificato.
ATTENZIONE! Pericolo di folgorazione. Ogni modifica dei collegamenti deve essere effettuata dopo essersi assicurati che non ci sia tensione ai morsetti dell'apparecchio.
ATTENZIONE! Utilizzare l'apparecchio solo con una rete elettrica e con apparecchi conformi a tutte le norme vigenti. Un cortocircuito nella rete elettrica o in qualsiasi apparecchio collegato all'apparecchio può danneggiare l'apparecchio.
ATTENZIONE! Non collegare l'apparecchio ad apparecchi che superano il carico massimo indicato!
ATTENZIONE! Collegare l'apparecchio solo nel modo indicato in queste istruzioni. Qualsiasi altro metodo potrebbe causare danni e/o lesioni.
ATTENZIONE! Non installare il dispositivo in un luogo che possa bagnarsi.
ATTENZIONE! Collegare o scollegare il cavo LAN solo quando il dispositivo è spento! Il cavo LAN non deve essere metallico nelle parti toccate dall'utente per collegare o scollegare il cavo.
RACCOMANDAZIONE: Collegare il dispositivo utilizzando cavi unipolari solidi o cavi a tre fili con ghiera. I cavi devono avere un isolamento con una maggiore resistenza al calore, non inferiore a PVC T105°C (221°F).
ATTENZIONE! Il dispositivo e il circuito di corrente di carico devono essere protetti da un interruttore di protezione del cavo conforme alla norma EN60898-1 (caratteristica di intervento B o C, corrente nominale max. 2 A, potere di interruzione min. 6 kA, classe di energia 3).
 Prima di iniziare l'installazione/montaggio del dispositivo, controllare che gli interruttori siano spenti e che non ci sia tensione sui loro terminali. Questo può essere fatto con un misuratore di fase o un multimetro. Quando siete sicuri che non c'è tensione, potete procedere al collegamento dei cavi.

Seguendo lo schema della Fig. 1, installare il trasformatore di corrente CTA attorno al cavo di un circuito di carico e CTB attorno al cavo di un altro circuito di carico. Montare il dispositivo sulla guida DIN.
 Inserire i cavi del CTA e del CTB rispettivamente nei connettori di ingresso IA e IB del dispositivo.
 Collegare il cavo sotto tensione al terminale L attraverso un interruttore automatico. Collegare il cavo di neutro al terminale N.
 Assicurarsi di aver effettuato correttamente tutti i collegamenti e quindi accendere gli interruttori automatici.
Inclusione iniziale
 Se scegli di utilizzare il Dispositivo con l'applicazione mobile Shelly Smart Control e il servizio cloud, le istruzioni su come connettere il Dispositivo al Cloud e controllarlo tramite l'app Shelly Smart Control sono disponibili nella guida dell'applicazione mobile. L'applicazione mobile Shelly e il servizio Shelly Cloud non sono condizioni per il corretto funzionamento del Dispositivo. Questo Dispositivo può essere utilizzato con vari altri servizi e applicazioni di automazione domestica.
ATTENZIONE! Non permettere ai bambini di giocare con i pulsanti/interruttori collegati al Dispositivo. Tenere i dispositivi per il controllo remoto di Shelly (telefoni cellulari, tablet, PC) lontano dai bambini.

Indicazione dei LED
 • Power: Luce rossa se l'alimentazione è collegata.
 • Wi-Fi (varia):
 - Luce blu se in modalità AP
 - Luce rossa se in modalità STA, e non collegato a una rete Wi-Fi
 - Luce gialla se in modalità STA, e collegato a una rete Wi-Fi. Non connesso a Shelly Cloud o Shelly Cloud disattivato
 - Luce verde se in modalità STA, e connesso a una rete Wi-Fi e a Shelly Cloud
 - Il LED lampeggerà in Rosso/Blu se l'aggiornamento OTA è in corso
 • LAN: Luce rossa se la LAN è connessa.
 • Out: Luce verde se il relé è chiuso.
 • Count: La luce rossa lampeggerà quando il Dispositivo misura l'energia in base alle impostazioni con frequenza dipendente dall'energia che fluisce attraverso il circuito misurato.

Pulsante utente
 • Tenere premuto per 5 secondi per attivare l'AP del Dispositivo
 • Tenere premuto per 10 secondi fino al reimpostazione di fabbrica

Specifiche
 • Dimensioni (AxLxP): 94x19x69 mm / 3.70x0.75x2.71 in
 • Montaggio: Guida DIN
 • Temperatura ambiente: da -20 °C a 40 °C / da -5 °F a 105 °F
 • Umidità Dal 30 % al 70 % di umidità relativa
 • Altitudine massima: 2000 m / 6562 ft
 • Alimentazione: 100 - 260 VAC, 50/60Hz
 • Consumo elettrico: < 3 W
 • Tensione di commutazione massima: 260 VAC
 • Corrente di commutazione massima: 2 A
 • Sensore di temperatura interna: Sì
 • Voltmetri (RMS per ogni fase): 100 - 260 V
 • Precisione dei voltmetri: ±1 %
 • Amperometri (RMS via CT): 0 - 50 A
 • Precisione degli amperometri:
 - ±1 % (5 - 50 A)
 - ±2 % (1 - 5 A)
 • Contatori di potenza ed energia:
 - Alimentazione attiva e apparente
 - Energia attiva e apparente
 - Fattore potenza
 • Archiviazione dei dati di misurazione: 60 giorni con risoluzione dei dati di 1 minuto
 • Esportazione dati:
 - CSV per valori registrati PQ
 - Esportazione formato JSON tramite RPC
 • Protezione esterna: max. 2 A, caratteristica di intervento B o C, potere di interruzione 6 kA, classe di limitazione dell'energia 3
 • Bande di radiofrequenza: 2400 - 2495 MHz
 • Massima potenza a radiofrequenza: <20 dBm
 • Protocollo Wi-Fi: 802.11 b/g/n
 • Intervallo operativo Wi-Fi (a seconda delle condizioni locali):
 - fino a 50 m / 160 ft all'aperto
 - fino a 30 m / 100 ft all'interno
 • Protocollo Bluetooth: 4.2
 • Intervallo operativo Bluetooth (a seconda delle condizioni locali):
 - fino a 30 m / 100 ft all'aperto
 - fino a 10 m / 33 ft all'interno
 • LAN/Ethernet (RJ45): Sì
 • CPU: ESP32
 • Flash: 16 MB
 • Pianificazioni: 20
 • Webhook (azioni URL): 20 con 5 URL per ogni hook
 • Scripting: Sì
 • MQTT: Sì

Dichiarazione di conformità
 Con la presente, Shelly Europe Ltd. (ex Allterco Robotics EOOD) dichiara che il tipo di apparecchiatura radio Shelly Pro EM-50 conforme alla Direttiva 2014/53/UE, 2014/35/UE, 2014/30/UE, 2011/65/UE. Il testo completo della dichiarazione di conformità UE è disponibile al seguente indirizzo internet
https://shelly.link/ProEM-50_DoC
Produttore: Shelly Europe Ltd.
Indirizzo: 103 Cherni vrah Blvd., 1407 Sofia, Bulgarien
Tel.: +359 2 988 7435
E-mail: support@shelly.cloud
Sito web ufficiale: <https://www.shelly.com>
 Le modifiche ai dati di contatto sono pubblicate dal Produttore sul sito Web ufficiale.
 Tutti i diritti sul marchio Shelly® e altri diritti intellettuali associati a questo dispositivo appartengono a Shelly Europe Ltd.

ES Manual de uso y seguridad SHELLY PRO EM-50

CONTADOR DE ENERGÍA MONOFÁSICO

Lea antes de utilizar

Este documento contiene información técnica y de seguridad importante sobre el aparato, su uso y su instalación segura.

⚠️ ¡ATENCIÓN! Antes de comenzar la instalación, lea atentamente y por completo la documentación adjunta. El incumplimiento de los procedimientos recomendados puede provocar un mal funcionamiento, un peligro para su vida o una violación de la ley. Shelly Europe Ltd no se hace responsable de cualquier pérdida o daño debido a una instalación o uso inadecuado de este dispositivo.

Resumen del producto

Shelly® es una gama de dispositivos innovadores basados en microprocesadores, que permiten controlar a distancia los electrodomésticos a través de un teléfono móvil, una tableta, una PC o un sistema doméstico. Los dispositivos Shelly® pueden funcionar de forma autónoma en una red Wi-Fi local o también pueden ser operados por servicios de automatización del hogar a través de la nube. Shelly Cloud es un servicio que se puede utilizar a través de la aplicación móvil Android o iOS, o a través de cualquier navegador web en <https://control.shelly.cloud/>. Los dispositivos Shelly® se pueden manejar, controlar y supervisar a distancia desde cualquier lugar en el que el usuario disponga de una conexión a Internet, siempre que los dispositivos estén conectados a un router Wi-Fi y a Internet. Los dispositivos Shelly® tienen una interfaz web integrada a la que se puede acceder en <http://192.168.33.1> dentro de la red Wi-Fi, creada por el dispositivo en modo de punto de acceso, o en la URL del dispositivo en la red Wi-Fi a la que está conectado. La interfaz web integrada puede utilizarse para supervisar y controlar el dispositivo y ajustar su configuración.

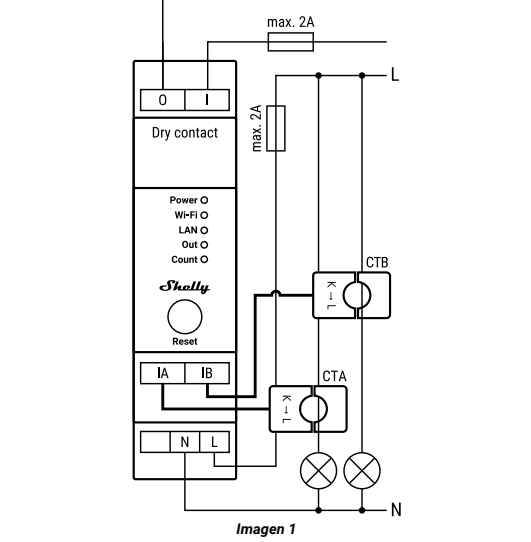
Los dispositivos Shelly® pueden comunicarse directamente con otros dispositivos Wi-Fi a través de HTTP. Shelly Europe Ltd proporciona una API. Para más información, visite <https://shelly-api-docs.shelly.cloud/#shelly-family-overview>. Los dispositivos Shelly® vienen con el firmware instalado de fábrica. Si es necesario actualizar el firmware para que los dispositivos sigan cumpliendo la normativa, incluidas las actualizaciones de seguridad,Shelly Europe Ltd proporcionará las actualizaciones de forma gratuita a través de la interfaz web integrada en el dispositivo o la aplicación móvil Shelly, donde está disponible la información de la versión actual del firmware. La decisión de instalar o no las actualizaciones del firmware del dispositivo es responsabilidad exclusiva del usuario. Shelly Europe Ltd no se hace responsable de la falta de conformidad del dispositivo causada por el hecho de que el Usuario no instale oportunamente las actualizaciones previstas.

Serie Shelly® Pro

La serie Shelly® Pro es una gama de dispositivos adecuados para hogares, oficinas, tiendas minoristas, instalaciones de fabricación y otros edificios. Los dispositivos Shelly® Pro pueden montarse en DIN dentro de la caja de interruptores y son ideales para la construcción de nuevos edificios. La conectividad de todos los dispositivos Shelly® Pro puede ser a través de una conexión a Internet Wi-Fi o LAN, y se puede utilizar Bluetooth para el proceso de inclusión.

Shelly Pro EM-50 (el Dispositivo) es un contador de electricidad monofásico de dos canales, montable en carril DIN. Está equipado con un relé de contacto seco para el control del contactor. El Dispositivo muestra la energía acumulada, así como los datos de tensión, corriente y factor de potencia en tiempo real. Almacena los datos en una memoria no volátil para poder recuperarlos posteriormente durante al menos 60 días con una resolución de 1 minuto.

Esquema



Legenda

Terminales del dispositivo:

- O:** Salida de relé
- I:** Entrada de relé
- IA:** Entrada del transformador de corriente A (CTA)
- IB:** Entrada del transformador de corriente B (CTB)
- N:** Terminal neutro
- L:** Bornes de fase (100-260 VCA)

- Cables:**
- N:** Cable neutro
 - L:** Cable de fase (100-260 VCA)

Instrucciones de instalación

⚠️ ¡ATENCIÓN! Peligro de descarga eléctrica. El montaje/instalación del aparato a la red eléctrica debe ser realizado con cuidado, por un electricista cualificado.

⚠️ ¡ATENCIÓN! Peligro de descarga eléctrica. Cualquier modificación de las conexiones debe realizarse después de asegurarse de que no hay tensión en los terminales del Dispositivo.

⚠️ ¡ATENCIÓN! Utilice el dispositivo sólo con una fuente de alimentación y un equipo que cumplan con todas las normas aplicables. Un cortocircuito en la red eléctrica o en cualquier dispositivo conectado al aparato puede dañar el aparato.

⚠️ ¡ATENCIÓN! No conecte el aparato a dispositivos que superen la carga máxima indicada.

⚠️ ¡ATENCIÓN! Conecte el aparato sólo de la manera indicada en estas instrucciones. Cualquier otro método puede causar daños y/o lesiones.

⚠️ ¡ATENCIÓN! No instale el aparato en un lugar donde pueda mojarse.

⚠️ ¡PRECAUCIÓN! ¡Conecte o desconecte el cable LAN solo cuando el dispositivo esté apagado! El cable LAN no debe ser metálico en las partes tocadas por el usuario para enchufar o desenchufar el cable.

⚠️ ¡RECOMENDACIÓN! Conecte el dispositivo con cables unipolares sólidos o cables trenzados con casquillos. Los cables deben tener un aislamiento con mayor resistencia al calor, no inferior a PVC T105°C (221°F).

⚠️ ¡PRECAUCIÓN! El Dispositivo y el circuito de corriente de carga debe asegurarse mediante un interruptor de protección de cables conforme a EN60898-1 (característica de disparo B o C, máx. 2 A de corriente nominal, mín. 6 kA de capacidad de interrupción, clase de limitación de energía 3).

Antes de iniciar la instalación/montaje del aparato, compruebe que los disyuntores están desconectados y que no haya tensión en sus bornes. Esto puede hacerse con un medidor de fase o un multímetro. Cuando esté seguro de que no haya

tensión, puede intentar a conectar los cables.

Si siguiendo el esquema de la imagen 1, instale el transformador de corriente CTA alrededor del cable de un circuito de carga y el CTB alrededor del cable de otro circuito de carga.

Monte el dispositivo en el carril DIN.

Conecte los cables de la CTA y la CTB a los conectores de entrada IA e IB del dispositivo.

Conecte el cable de Fase al terminal L mediante un disyuntor.

Conecte el cable Neutro al terminal N.

Asegúrese de que ha realizado todas las conexiones correctamente y a continuación, encienda los disyuntores.

Inclusión inicial

Si decide utilizar el Dispositivo con la aplicación móvil Shelly Smart Control y el servicio Shelly Cloud, las instrucciones para conectar el Dispositivo a la nube y controlarlo a través de la App Shelly se encuentran en la "Guía de la App". La aplicación móvil Shelly y el servicio Shelly Cloud no son condiciones para el buen funcionamiento del Dispositivo. Este dispositivo puede utilizarse con otros servicios y aplicaciones de domótica.

⚠️ ¡ATENCIÓN! No permita que los niños jueguen con los botones/interruptores conectados al aparato. Mantenga los dispositivos que permiten el control remoto de Shelly (teléfonos móviles, tabletas, ordenadores) fuera del alcance de los niños.

Indicador LED

- Power: Luz roja si la fuente de alimentación está conectada.
- Wi-Fi (varia):
 - Luz azul si está en modo AP
 - Luz roja si está en modo STA, y no está conectado a una red Wi-Fi
 - Luz amarilla si está en modo STA, y conectado a una red Wi-Fi. No está conectado a Shelly Cloud o Shelly Cloud está desactivado
 - Luz verde si está en modo STA, y conectado a una red Wi-Fi y a Shelly Cloud.
 - El LED estará parpadeando en rojo/azul si la actualización OTA está en curso
- LAN: Luz verde si la LAN está conectada.
- Out: Luz roja si el relé está cerrado.
- Count: La luz roja parpadea cuando el dispositivo está midiendo la energía según los ajustes con una frecuencia que depende de la energía que fluye por el circuito medido.

Botón de usuario

- Mantenga pulsado durante 5 segundos para activar el AP del dispositivo
- Mantenga pulsado durante 10 segundos para el restablecimiento de fábrica

Especificaciones

- Dimensiones (AxAxPx): 94x19x69 mm / 3.70x0.75x2.71 in
- Montaje: Carril DIN
- Temperatura ambiente: -20 °C a 40 °C / -5 °F a 105 °F
- Humedad 30 % a 70 % HR
- Altitud máxima: 2000 m / 6562 ft
- Alimentación: 100 - 260 VCA, 50/60Hz
- Consumo eléctrico: < 3 W
- Tensión de conmutación máx.: 260 VCA
- Corriente de conmutación máxima: 2 A
- Sensor de temperatura interno: Sí
- Voltímetros (RMS para cada fase): 100 - 260 V
- Precisión de los voltímetros: ±1 %
- Amperímetros (RMS mediante TC): 0 - 50 A
- Precisión de los amperímetros:
 - ±1 % (5 - 50 A)
 - ±2 % (1 - 5 A)

- Contadores de potencia y energía:
 - Potencia activa y aparente
 - Energía activa y aparente
 - Factor de potencia
- Almacenamiento de datos de medición: Al menos 60 días de resolución de datos de 1 minuto
- Exportación de datos:
 - CSV para los valores registrados de PQ
 - Exportación en formato JSON a través de RPC
- Protección externa: máx. 2 A, característica de disparo B o C, capacidad de interrupción de 6 kA, clase de limitación de energía 3
- Banda de radiofrecuencia: 2400 - 2495 MHz
- Potencia máxima de radiofrecuencia: <20 dBm
- Protocolo Wi-Fi: 802.11 b/g/n
- Alcance operativo de Wi-Fi (dependiendo de las condiciones locales):
 - hasta 50 m / 160 ft en exteriores
 - hasta 30 m / 100 ft en interiores
- Protocolo Bluetooth: 4.2
- Alcance operativo de Bluetooth (dependiendo de las condiciones locales):
 - hasta 30 m / 100 ft en exteriores
 - hasta 10 m / 33 ft en interiores
- LAN/Ethernet (RJ45): Sí
- CPU: ESP32
- Flash: 16 MB
- Horarios: 20
- Webhooks (acciones URL): 20 con 5 URLs por hook
- Scripting: Sí
- MQTT: Sí

Declaración de conformidad

Shelly Europe Ltd. (antiguo EOOD de Alterco Robotics) declara por la presente que el equipo de radio tipo Shelly Pro EM-50 cumple con las directivas 2014/53/UE, 2014/35/UE, 2014/30/UE, 2011/65/UE. El texto completo de la declaración de conformidad de la UE está disponible en la siguiente dirección web

https://shelly.link/ProEM-50_DoC

Fabricante: Shelly Europe Ltd.

Dirección: 103 Cherni vrah Blvd., 1407 Sofia, Bulgarian

Tel: +359 2 988 7435

Correo electrónico: support@shelly.cloud

Sitio web oficial: <https://www.shelly.com>

Los cambios en la información de contacto son publicados por el fabricante en el sitio web oficial.

Todos los derechos de las marcas Shelly®, y otros derechos de propiedad intelectual asociados a este dispositivo pertenecen a Shelly Europe Ltd.

PT GUIA DO UTILIZADOR E DE SEGURANÇA

SHELLY PRO EM-50

MEDIDOR DE ENERGIA MONOFÁSICO

Leia antes de utilizar

Este documento contém importante informação técnica e de segurança relativa ao dispositivo, sua utilização segura e instalação.

⚠️ ATENÇÃO! Antes de iniciar a instalação, por favor leia atentamente e na íntegra a documentação adjunta. O incumprimento dos procedimentos recomendados poderá dar origem a avarias, perigo à sua vida ou violação da lei. A Shelly Europe Ltd não se responsabiliza por quaisquer perdas ou danos em caso de uma incorreta instalação ou incorreta utilização deste dispositivo.

Apresentação do Produto

Shelly® é uma linha de dispositivos inovadores geridos por micro-processador, que permitem o controlo remoto de eletrodomésticos através de telemóvel, tablet, PC ou sistema de domótica. Os dispositivos Shelly® podem funcionar isoladamente numa rede Wi-Fi local ou podem também ser operados através de serviços de domótica em nuvem. Shelly Cloud é um desses serviços que pode ser acedido usando uma aplicação móvel Android ou iOS, ou com um qualquer browser de internet em <https://control.shelly.cloud/>. Os dispositivos Shelly® podem ser acedidos, controlados e monitorizados remotamente a partir de qualquer localização onde o Utilizador tiver uma conexão à internet, desde que os dispositivos estejam conectados a um router Wi-Fi e à Internet. Os dispositivos Shelly® possuem um Interface Web embutido e acessível em <http://192.168.33.1> na rede Wi-Fi, criada pelo dispositivo em modo Ponto de Acesso (AP), ou no endereço URL do dispositivo na rede Wi-Fi a que está ligado. O Interface Web embutido pode ser usado para monitorizar e controlar o dispositivo, assim como ajustar as suas configurações. Os dispositivos Shelly® podem comunicar diretamente com outros dispositivos Wi-Fi através do protocolo HTTP. Uma API é fornecida por Shelly Europe Ltd. Para mais informação, por favor visite: <https://shelly-api-docs.shelly.cloud/#shelly-family-overview>.

Os dispositivos Shelly® são distribuídos com firmware instalado em fábrica. Se forem necessárias atualizações ao firmware de forma a manter os dispositivos em conformidade, incluindo atualizações de segurança,Shelly Europe Ltd fornecerá as atualizações gratuitamente através do Interface Web embutido ou da Aplicação Móvel Shelly, onde a informação sobre a versão de firmware atual se encontra acessível. A escolha em instalar ou não instalar as atualizações de firmware do Dispositivo é responsabilidade única do utilizador. Shelly Europe Ltd não se responsabiliza por qualquer falha na conformidade do Dispositivo causada pela não instalação das atualizações disponíveis em tempo útil, por parte do Utilizador.

Série Shelly® Pro

A Série Shelly® Pro é uma linha de dispositivos adequados a casas, escritórios, lojas, instalações fabris e outros edifícios. Os dispositivos Shelly® Pro são compatíveis com montagem DIN dentro de caixas de disjuntores e de distribuição, e adequados à construção de novos edifícios. A conectividade para todos os dispositivos Shelly® Pro pode ser conseguida por meio de conexão de internet Wi-Fi ou LAN, e Bluetooth pode ser usado no processo de integração. O Shelly Pro EM-50 (O Dispositivo) é um medidor de energia monofásico, de canal duplo, montável em calha DIN, com um relé de contacto secos para controlo do contactor. O Dispositivo reporta a energia acumulada, bem como dados de tensão, corrente e fator de potência em tempo real. Armazena dados em memória não volátil para recuperação posterior, pelo menos 60 dias de resolução de dados de 1 minuto.

Esquema

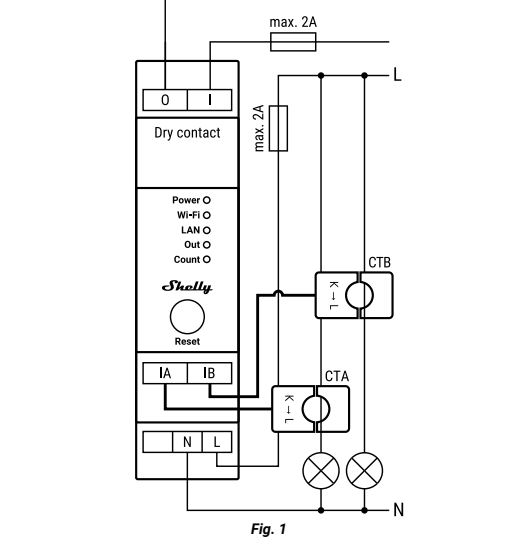


Fig. 1

Legenda

Terminais do dispositivo:

- O:** Terminal de saída do relé
- I:** Terminal de entrada do relé
- IA:** Entrada do transformador de corrente A (CTA)
- IB:** Entrada do transformador de corrente B (CTB)
- N:** Terminal de Neutro
- L:** Terminais de corrente (100-260 VCA)

- Cabos:**
- N:** Cabo de Neutro
 - L:** Cabo ativo (100-260 VCA)

Instruções de Instalação

⚠️ ATENÇÃO! Perigo de electrocussão. A montagem/instalação do Dispositivo à rede elétrica deve ser executada com precaução, por um electricista qualificado.

⚠️ ATENÇÃO! Perigo de electrocussão. Qualquer alteração nas ligações só deve ser executada depois de assegurado de que não existe qualquer voltagem nos terminais do Dispositivo.

⚠️ ATENÇÃO! Utilize o Dispositivo apenas com uma rede elétrica e eletrodomésticos que estejam de acordo com os regulamentos aplicáveis. Um curto-circuito na rede elétrica ou num dos eletrodomésticos conectados poderá danificar o Dispositivo.

⚠️ ATENÇÃO! Não conecte o Dispositivo a eletrodomésticos se estes excederem a carga máxima permitida.

⚠️ ATENÇÃO! Conecte o Dispositivo apenas da forma ilustrada nestas instruções. Qualquer outra forma poderá causar danos e/ou acidentes.

⚠️ ATENÇÃO! Não instale o dispositivo num local que possa ficar molhado.

⚠️ CUIDADO! Conecte ou desconecte o cabo LAN somente quando o dispositivo estiver desligado! O cabo LAN não deve ser metálico nas partes tocadas pelo usuário para conectar ou desconectar o cabo.

⚠️ RECOMENDAÇÃO: Ligue o Dispositivo utilizando cabos sólidos de núcleo único ou cabos trançados com virolas. Os cabos devem ter um isolamento com maior resistência ao calor, não inferior a PVC T105°C (221°F).

⚠️ ATENÇÃO! O dispositivo e o circuito de corrente de carga devem ser protegidos por uma chave de proteção de cabo de acordo com a norma EN60898-1 (característica de disparo B ou C, máx. 2 A de corrente nominal, classificação de interrupção mínima de 6 kA, classe 3 de limitação de energia).

Antes de iniciar a montagem/instalação do Dispositivo, certifique-se de que os disjuntores estão desligados e de que não existe qualquer voltagem nos seus ter-

minais. Isto pode ser verificado com um multímetro ou medidor de fase. Assim que se certificar de que não existe qualquer voltagem, poderá então proceder com a cablagem.

Seguindo o esquema da Fig. 1, instalar o transformador de corrente CTA à volta do cabo de um circuito de carga e o CTB à volta do cabo de outro circuito de carga. Montar o aparelho na calha DIN.

Ligar os cabos do CTA e o CTB aos conectores de entrada IA e IB do aparelho, respetivamente.

Ligar o cabo de corrente através de um disjuntor ao terminal L. Ligar o cabo neutro ao terminal N.

Certifique-se de que efetuou todas as ligações corretamente e então ligue os disjuntores.

Inclusão Inicial

Se você optar por usar o dispositivo com o aplicativo móvel Shelly Smart Control e o serviço de nuvem, as instruções sobre como conectar o dispositivo à nuvem e controlá-lo por meio do aplicativo Shelly Smart Control podem ser encontradas no guia do aplicativo móvel. O aplicativo móvel Shelly e o serviço Shelly Cloud não são condições para que o Dispositivo funcione corretamente. Este dispositivo pode ser usado de forma independente ou com várias outras plataformas e protocolos de automação residencial.

⚠️ ATENÇÃO! Não permita que crianças brinquem com os botões/comutadores conectados ao Dispositivo. Mantenha os Dispositivos de controlo remoto do Shelly (telemóveis, tablets, PCs) fora do alcance das crianças.

Indicadores LED

- Power: Luz vermelha se a alimentação está conectada
- Wi-Fi (varia):
 - Luz azul se em modo AP
 - Luz vermelha se em modo STA e não conectado a uma rede Wi-Fi
 - Luz amarela se em modo STA e conectado a uma rede Wi-Fi. Não conectado à Shelly Cloud ou Shelly Cloud desativado.
 - Luz verde se em modo STA e conectado a uma rede Wi-Fi network e à Shelly Cloud.
 - O LED piscará Vermelho/Azul se uma atualização estiver em progresso.
- LAN: Luz verde se a LAN está conectada.
- Out: Luz vermelha se o relé estiver fechado.
- Count: Luz vermelha piscará quando o Dispositivo estiver a medir a energia de acordo com as configurações dependendo da frequência de energia circulando através do circuito medido.

Botão do utilizador

- Pressione durante 5 seg. para ativar o AP do Dispositivo
- Pressione durante 10 seg. para repor a definição de fábrica.

Especificações

- Dimensões (AxLxPx): 94x19x69 mm / 3.70x0.75x2.71 in
- Montagem: Calha DIN
- Temperatura ambiente: -20 °C a 40 °C / -5 °F a 105 °F
- Umidade 30 % a 70% RH
- Altitude máxima: 2000 m / 6562 ft
- Fonte de alimentação: 100 - 260 VCA, 50/60Hz
- Consumo elétrico: < 3 W
- Tensão máxima de comutação: 260 VCA
- Corrente máxima de comutação: 2 A
- Sensor interno de temperatura: Sim
- Voltímetros (RMS para cada fase): 100 - 260 V
- Precisão dos voltímetros: ±1 %
- Amperímetros (RMS via CT): 0 - 50 A
- Precisão dos amperímetros:
 - ±1 % (5 - 50 A)
 - ±2 % (1 - 5 A)

- Medição de potência e energia:
 - Potência ativa e aparente
 - Energia ativa e aparente
 - Fator de potência
- Armazenamento de dados de medição: Pelo menos 60 dias de 1 min. de resolução de dados
- Exportação de dados:
 - CSV para valores registrados de PQ
 - Formato JSON através de RPC
- Proteção externa: máx. 2 A, característica de disparo B ou C, classificação de interrupção de 6 kA, classe de limitação de energia 3
- Banda de radiofrequências: 2400 - 2495 MHz
- Potência máxima de radiofrequências: <20 dBm
- Protocolo Wi-Fi: 802.11 b/g/n
- Alcance de operação de Wi-Fi (dependendo das condições locais):
 - até 50 m / 160 ft no exterior
 - até 30 m / 100 ft no interior
- Protocolo Bluetooth: 4.2
- Alcance de operação de Bluetooth (dependendo das condições locais):
 - até 30 m / 100 ft no exterior
 - até 10 m / 33 ft no interior
- LAN/Ethernet (RJ45): Sim
- CPU: ESP32
- Flash: 16 MB
- Adagamentos: 20
- Webhooks (ações URL): 20 com 5 URLs por cada "hook"
- Scripting: Sim
- MQTT: Sim

Declaración de conformidad

A Shelly Europe Ltd. (ex-Allterco Robotics EOOD) declara por este meio que o equipamento rádio tipo Shelly Pro EM-50 opera conforme a Diretriz 2014/53/EU, 2014/35/EU, 2014/30/EU, 2011/65/EU. O texto completo da declaração da UE sobre a conformidade está disponível no seguinte endereço de internet

https://shelly.link/ProEM-50_DoC

Fabricante: Shelly Europe Ltd.

Endereço: 103 Cherni vrah Blvd., 1407 Sofia, Bulgária

Tel.: +359 2 988 7435

E-mail: support@shelly.cloud

Site oficial: <https://www.shelly.com>

Alterações nos endereços de contato são publicados pelo Fabricante no website oficial.

Todos os direitos sobre a marca registrada Shelly® e outros direitos de propriedade intelectual associados a este Dispositivo pertencem a Shelly Europe Ltd.

FR NOTICE D'UTILISATION ET CONSIGNES DE SÉCURITÉ

SHELLY PRO EM-50

COMPTEUR ÉLECTRIQUE MONOPHASÉ

À lire avant utilisation

Ce document contient des informations techniques et des consignes de sécurité importantes concernant le dispositif, son utilisation et son installation.

⚠️ ATTENTION ! Avant de commencer l'installation, veuillez lire attentivement et entièrement cette notice d'utilisation. Le non-respect des procédures recommandées peut entraîner un dysfonctionnement, représenter un danger ou être une violation de la loi. Shelly Europe Ltd n'est pas responsable des pertes ou de dommages causés lors d'une installation ou utilisation inadéquate de ce dispositif.

Présentation du produit

Shelly® est une gamme de dispositifs innovants gérés par microprocesseur, qui permettent de contrôler à distance les appareils électriques par le biais d'un téléphone portable, d'une tablette, d'un PC ou d'un système domotique. Les dispositifs Shelly® peuvent fonctionner de manière autonome connectés au Wi-Fi ou ils peuvent également être exploités par des services domotiques depuis le Cloud. Shelly Cloud est un service qui peut être utilisé depuis l'application Android ou iOS, ou via n'importe quel navigateur Internet sur <https://control.shelly.cloud/>. Les dispositifs Shelly® peuvent être utilisés et contrôlés à distance depuis n'importe quel endroit où l'utilisateur dispose d'une connexion Internet, à condition que les dispositifs soient connectés au Wi-Fi et à l'Internet. Les dispositifs Shelly® ont une interface Web intégrée accessible à l'adresse suivante <http://192.168.33.1> au sein du réseau Wi-Fi, créée par le dispositif en mode point d'accès sans fil ou à l'adresse URL du dispositif sur le réseau Wi-Fi auquel il est connecté. L'interface Web intégrée peut être utilisée pour surveiller et contrôler le dispositif ainsi que pour ajuster ses paramètres.

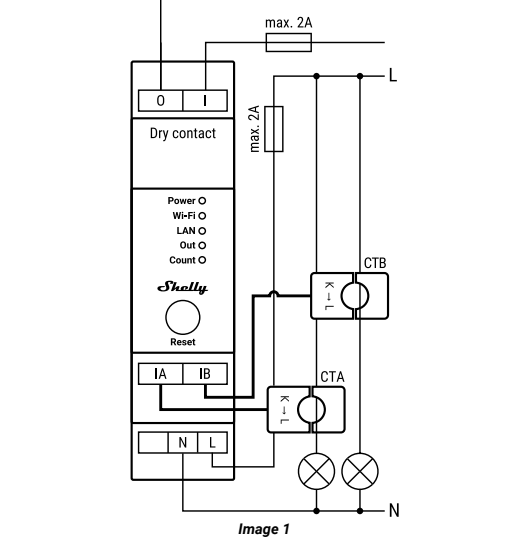
Les dispositifs Shelly® peuvent communiquer directement avec d'autres dispositifs connectés en Wi-Fi par le biais du protocole HTTP. Une API est fournie par Shelly Europe Ltd. Pour plus d'informations, veuillez visiter : <https://shelly-api-docs.shelly.cloud/#shelly-family-overview>.

Les dispositifs Shelly® sont livrés avec un micrologiciel (firmware) pré-installé. Si des mises à jour sont nécessaires pour maintenir les dispositifs conformes ainsi que mettre à jour ses consignes de sécurité, Shelly Europe Ltd les fournira gratuitement depuis l'interface Web intégrée au dispositif ou depuis l'application Shelly, où les informations sur la version actuelle du micrologiciel sont disponibles. Le choix d'installer ou non les mises à jour du micrologiciel du dispositif relève de la seule responsabilité de l'utilisateur. Shelly Europe Ltd n'est aucunement responsable de tout manque de la conformité du dispositif causé par le fait que l'utilisateur n'a pas installé les mises à jour fournies en temps voulu.

Gamme Shelly® Pro

Shelly® Pro est une gamme de dispositifs adaptés aux maisons, bureaux, commerces de détail, usines de fabrication et autres bâtiments. Les dispositifs Shelly® Pro peuvent être montés sur un rail DIN à l'intérieur du tableau électrique et conviennent parfaitement à la construction de nouveaux bâtiments. La connectivité pour tous les dispositifs Shelly® Pro peut se faire par connexion Internet en Wi-Fi ou en réseau local LAN et le Bluetooth peut aussi être utilisé. Shelly Pro EM-50 (le Dispositif) est un compteur électrique monophasé à deux canaux, montable sur rail DIN. Il est doté d'un relais à contacts secs pour le contrôle des contacteurs. Le Dispositif indique l'énergie accumulée ainsi que les données de tension, de courant et de facteur de puissance en temps réel. Il stocke les données dans une mémoire non volatile afin de pouvoir les récupérer ultérieurement pendant au moins 60 jours avec une résolution de 1 minute.

Schéma



Légende

Bornes du dispositif :